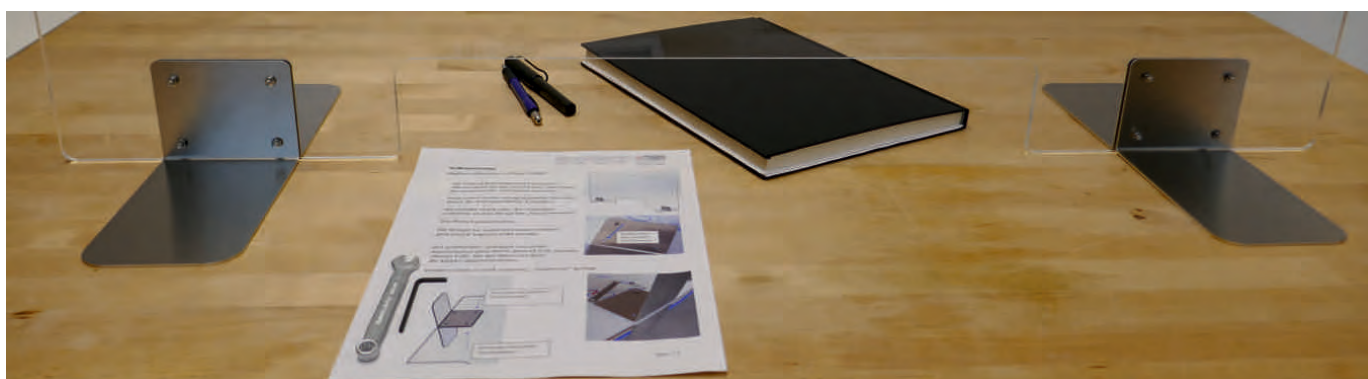


Hygieneschutzwände für Öffentliche Stellen und Schulen



Unser Service für Sie

- Kauf auf Rechnung
- Staffelpreise ab 2 Exemplaren
- Kurze Lieferzeiten
- Sonderausführungen und Speziallösungen möglich! Fertigung nach Ihren Maßvorgaben.
- Bebilderte Aufbauanleitung und mitgeliefertes Montagematerial sowie Werkzeug.
- Zentrale Speditionslieferung. Oder Kurieranlieferung mit mehreren Lieferadressen.

■ Ihre Ansprechpartnerin

Mercedes Töller
Vertrieb und Fertigung
E: info@laserkraft.de
T: 05033 - 7024



Schneller Versand

Wir fertigen oft innerhalb von 4-6 Werktagen. Zuzügl. Versandlaufzeit



Qualität aus Niedersachsen

Profitieren Sie von unserer langjährigen Erfahrung. Hygieneschutzwände direkt vom Fertigungsbetrieb!



Nies- und Spuckschutz

Hochwertiges Acrylglas. Pflegeleicht, langlebig, leicht montierbar.



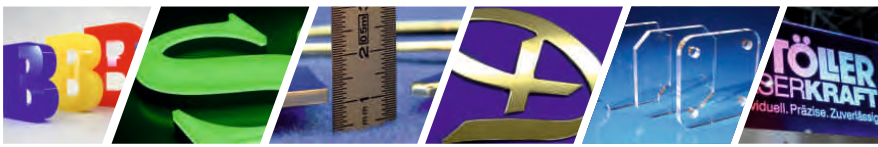
Anfrage

Einfach per eMail an info@laserkraft.de richten.



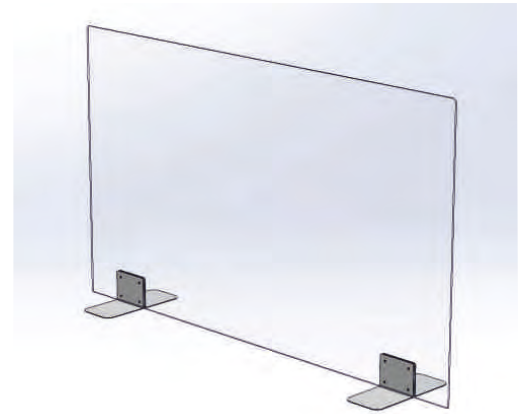
Online informieren

Details zu allen Modellen finden Sie auf www.laserkraft.de

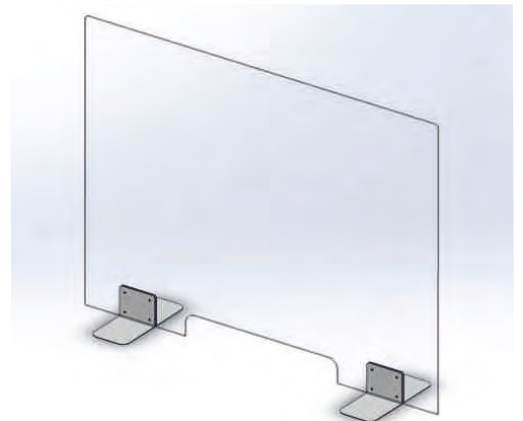


Hygieneschutzwände Modell „Basic“ mit Edelstahl-Standfüßen

- Im Querformat, quadratisch oder hochkant: Geben Sie uns einfach Ihr Wunschmaß an!
- Idealer Aufsteller für Tische, PC-Arbeitsplätze, Konferenztische, Mensatische.
- Mit und ohne Durchreiche möglich. Durchreichen fertigen wir ohne Aufpreis.
- Mit flachen Standfüßen (abgekantet) aus gebürstetem Edelstahl. Hygienisch und gut zu reinigen.
- Einfache Montage: Füße festschrauben, optional beigestelltes VHB-Klebeband zum Fixieren verwenden und Acrylglas auf dem Tisch aufstellen.
- Mit bebildeter Anleitung und beiliegendem Montagewerkzeug.
- Staffelpreise bereits ab 2 Exemplaren möglich.
- Weitere Infos zu Modell Basic auf: <https://www.laserkraft.de/hygieneschutzwand-basic.html>



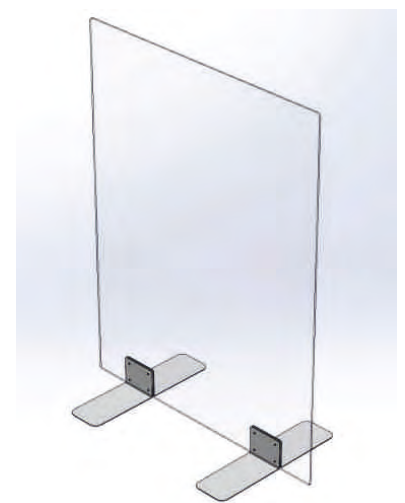
Beispiel: Breite 100 cm, Höhe 75 cm



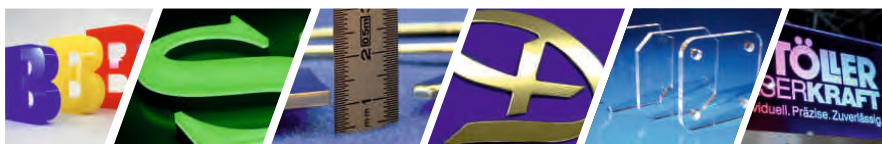
Beispiel: Breite 90 cm, Höhe 60 cm, mit Durchreiche



Beispiel: Breite 100 cm, Höhe 100 cm, mit Durchreiche, Standfüße insg. 32 cm Länge



Beispiel: Breite 60 cm, Höhe 90 cm

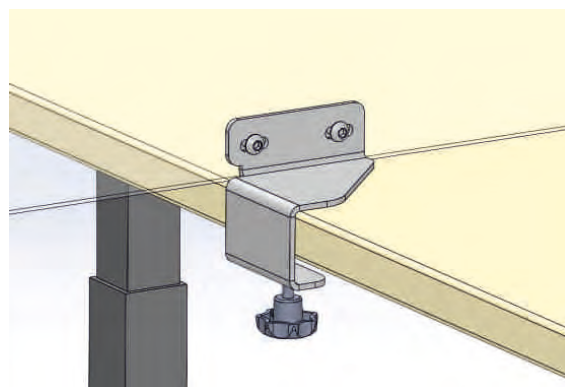


Hygieneschutzwände Modell „Schule“- Klemmhalterung

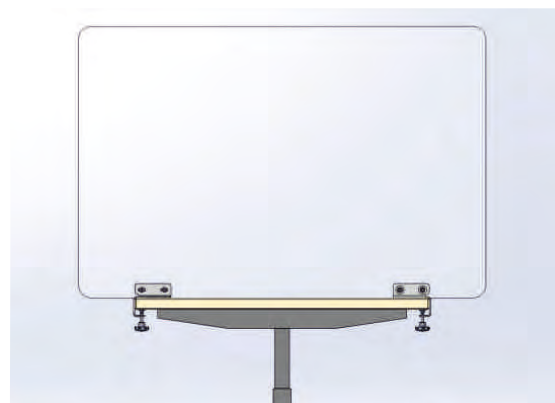
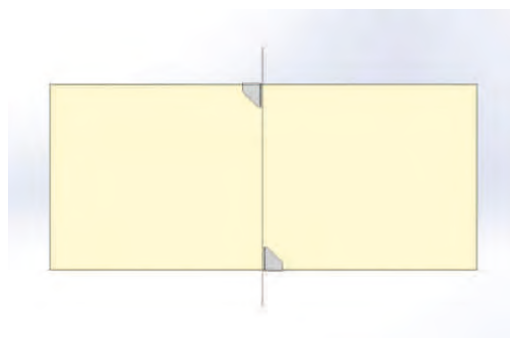
- Nach Ihrem Maßwunsch umsetzbar, zum Beispiel Breite 90 cm, Höhe 60 cm, Scheibe mit Überstand zu beiden Seiten/mittig. Maximale Scheibenhöhe: 60 cm.
- Zum Unterteilen von Schülertischen und Arbeitsplätzen oder Mensatischen.
- Spezielle Klemmhalterung für den Halt an der Tischplatte aus gebürstetem Edelstahl. Die Sterngriffschraube mit Druckstück ermöglicht eine sichere Befestigung, ohne den Tisch zu beschädigen. Mit Gummiauflage unter der Edelstahlaufgabe für zusätzlichen Schutz gegen Verrutschen.
- Scheibe aus Acrylglas, GS-Qualität, 4 mm stark. Kanten gelasert, nicht matt. Ecken abgerundet.
- Im Standard transparent, auch weiß/milchig möglich.
- Einfache Montage: Klemmhalterungen festschrauben, Hygienewand am Tisch ankleben.
- Mit bebildeter Anleitung, Schrauben und Muttern sowie beiliegendem Montagewerkzeug.
- Staffelpreise bereits ab 2 Exemplaren möglich.
- Weitere Infos zu Modell Schule auf:
<https://www.laserkraft.de/hygieneschutzwaeende-fuer-schulen.html>



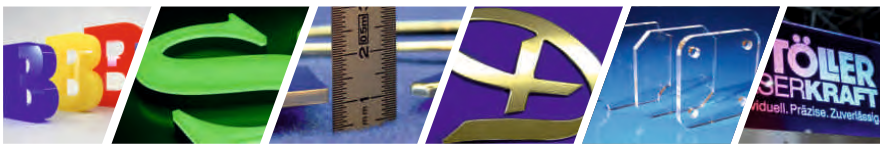
Beispiel: Breite 90 cm, Höhe 60 cm.
Scheibe mit Überstand zu beiden Seiten, mittig.



Klemmhalterung aus Edelstahl.



Seitenansicht. Tischbreite 50 cm,
Überstand je 20 cm.
Individuelle Fertigung nach Ihren Maßvorgaben.

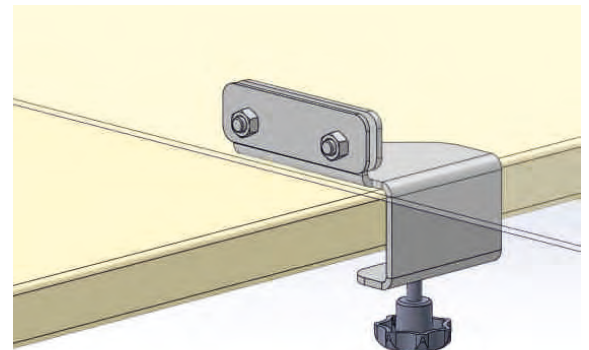


Hygieneschutzwände Modell „Schule“- Klemmhalterung

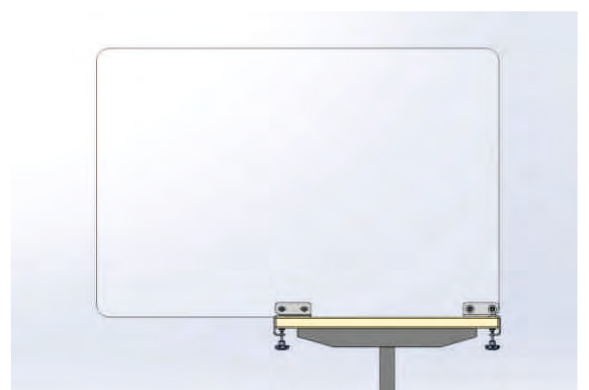
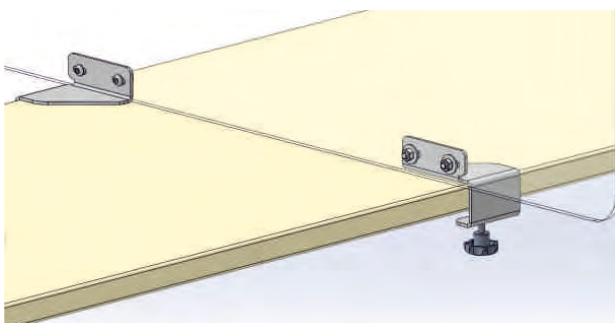
- Nach Ihrem Maßwunsch umsetzbar, zum Beispiel Breite 90 cm, Höhe 60 cm, Scheibe mit Überstand zu einer Seite. Max. Scheibenhöhe: 60 cm.
- Zum Unterteilen von Schülertischen und Arbeitsplätzen oder Mensatischen.
- Spezielle Edelstahl-Klemmhalterung für den Halt an der Tischplatte aus gebürstetem Edelstahl. Die Sterngriffschraube mit Druckstück ermöglicht eine sichere Befestigung, ohne den Tisch zu beschädigen. Mit Gummiunterlage unter der Edelstahlauflage für zusätzlichen Schutz gegen Verrutschen.
- Scheibe aus Acrylglas, GS-Qualität, 4 mm stark. Kanten gelasert, nicht matt. Ecken abgerundet.
- Im Standard transparent, auch weiß/milchig möglich.
- Einfache Montage: Klemmhalterungen festschrauben, Hygienewand am Tisch anklemmen.
- Mit bebildeter Anleitung, Schrauben und Muttern sowie beiliegendem Montagewerkzeug.
- Staffelpreise bereits ab 2 Exemplaren möglich.
- Weitere Infos zu Modell Schule auf:
<https://www.laserkraft.de/hygieneschutzwaeende-fuer-schulen.html>



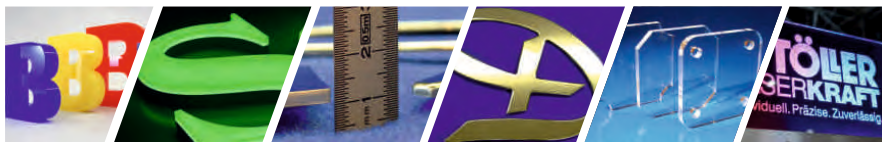
Beispiel: Breite 90 cm, Höhe 60 cm.
Scheibe mit Überstand zu einer Seite.



Klemmhalterung mit zusätzlicher
Unterlegplatte aus Edelstahl (optional)

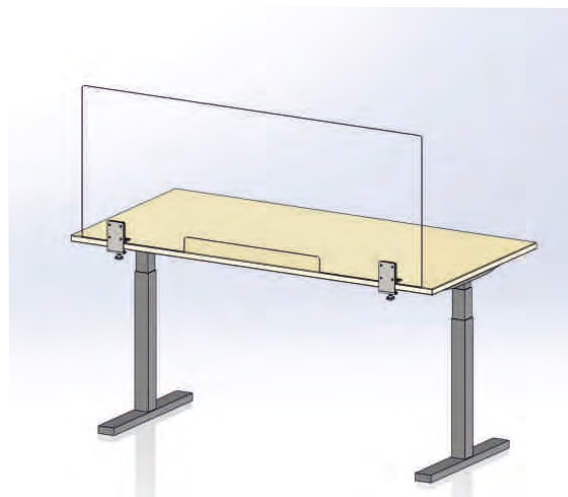


Seitenansicht. Tischbreite 50 cm, Überstand 40 cm.
Individuelle Fertigung nach Ihren Maßvorgaben.

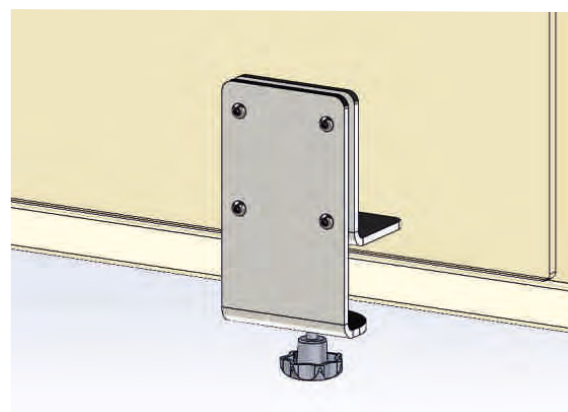


Hygieneschutzwände Modell „Workplace“- Klemmhalterung

- Nach Ihrem Maßwunsch umsetzbar, zum Beispiel Breite 150 cm, Höhe 60 cm. Maximale Scheibenhöhe 75 cm. Für höhere Scheiben bieten wir Ihnen gerne unser Modell „Workplace WIDE“ an.
- Die Hygienewandlösung für Arbeitstische mit wenig Platz für Aufstellfüße. Zum frontalen Schutz an Lehrer- und Schülertischen, höhenverstellbaren Schreibtischen und Arbeitsplätzen.
- Von uns gefertigte Klemmhalterung für den Halt an der Tischplatte aus gebürstetem Edelstahl. Die Sterngriffschraube mit Druckstück ermöglicht eine sichere Befestigung, ohne den Tisch zu beschädigen. Mit Gummiunterlage unter der Edelstahlauflage für zusätzlichen Schutz gegen Verrutschen.
- Einfache Montage: Klemmhalterungen festschrauben, Hygienewand am Tisch ankleben.
- Mit bebildeter Anleitung, Schrauben und Muttern sowie beiliegendem Montagewerkzeug.
- Staffelpreise bereits ab 2 Exemplaren möglich.
- Weitere Infos zu Modell Workplaceauf: <https://www.laserkraft.de/hygieneschutzwand-workplace.html>



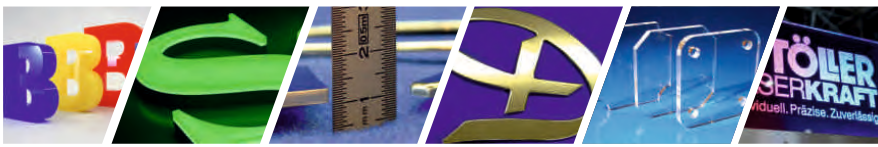
Beispiel: Breite 130 cm, Höhe 60 cm
mit Durchreiche für Unterlagen oder Kabel,
hier mit 30 x 5 cm



Edelstahl-Klemmhalterungen

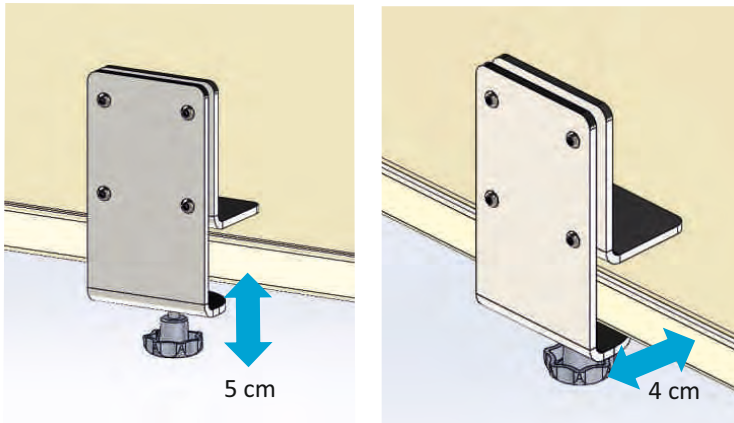


Edelstahl-Klemmhalterungen, angebracht an
Holztisch mit 25 mm Tischplattenstärke



Hygieneschutzwände Modell „Workplace“- Klemmhalterung

Klemmhalterung



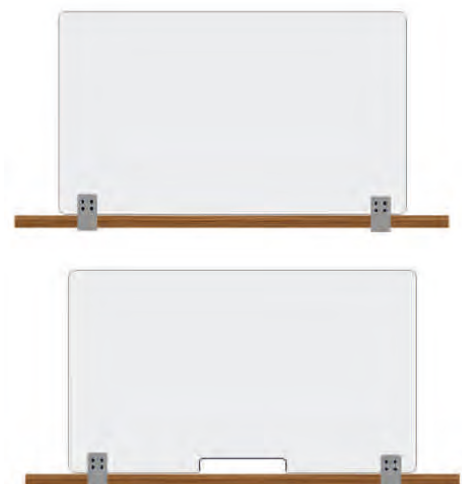
Edelstahl-Klemmhalterungen

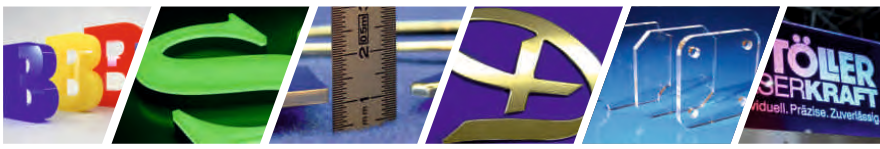
Edelstahl-Klemmhalterung mit Druckschraube und Sterngriff an der Tischunterseite.
Unterhalb der Tischplatte werden zum Festklemmen circa 5 cm in der Senkrechten benötigt sowie mindestens 4 cm in der Tiefe.

Andere Klemmhalterungen, zum Beispiel mit Klemmschraube oben oder für hohe Acrylscheiben bis 100 cm Höhe, können wir ebenfalls fertigen.
Senden Sie uns Ihre Anfrage und wir bieten Ihnen eine auf Sie zugeschnittene Lösung an.



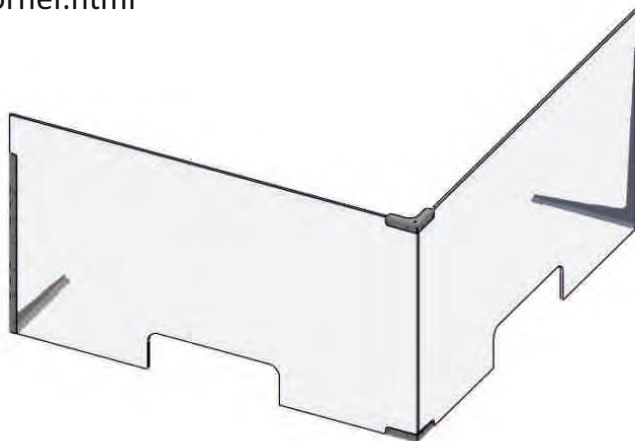
Beispiel: Breite 130 cm, Höhe 60 cm mit Durchreiche für Unterlagen oder Kabel, hier mit 30 x 5 cm. Das Foto zeigt die Hygienewand noch mit Schutzfolie.



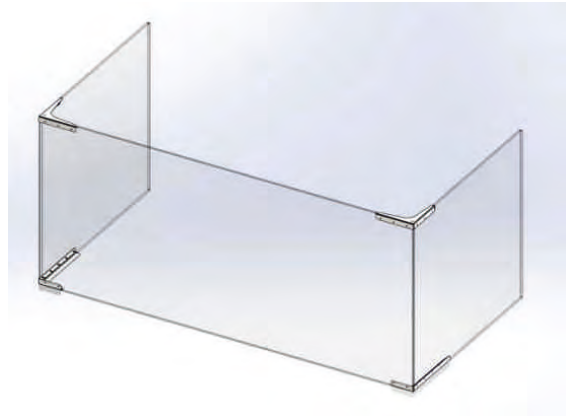


Hygieneschutzwände Modell „Corner“ - die Ecklösung

- In verschiedenen Größen erhältlich: Wir fertigen die Corner-Lösung nach Ihrem Maßwunsch!
- Die Ecklösung für Arbeitsplätze, die nicht nur frontal, sondern auch seitlich geschützt werden sollen. Geeignet für Bibliotheken, Lehrertische oder das Sekretariat.
- Je nach Ausführung mit speziellen Eckverbindern und Standwinkeln aus gebürstetem Edelstahl, welche mit dem Acrylglas verschraubt werden.
- Durchreichen fertigen wir ohne Aufpreis.
- Einfache Montage: Edelstahl-Elemente festschrauben, Hygienewand aufstellen.
- Mit bebildeter Anleitung, Schrauben und Muttern sowie beiliegendem Montagewerkzeug.
- Staffelpreise bereits ab 2 Exemplaren möglich.
- Weitere Infos zu Modell Corner auf:
<https://www.laserkraft.de/hygieneschutzwand-corner.html>



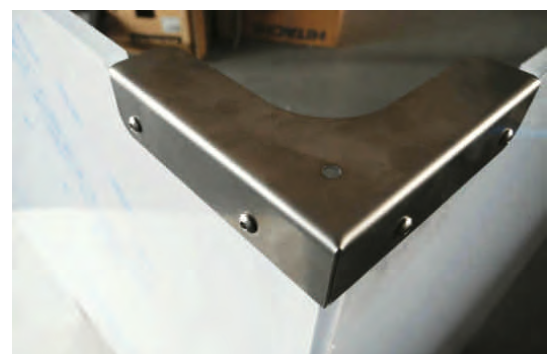
L-Form: Scheibenhöhe 75 cm, Frontscheibe 150 cm, Seitenscheibe 150 cm. Mit zwei Edelstahl-Eckverbindern sowie zwei Standsäulen aus Edelstahl. Am Tisch verschraubt.

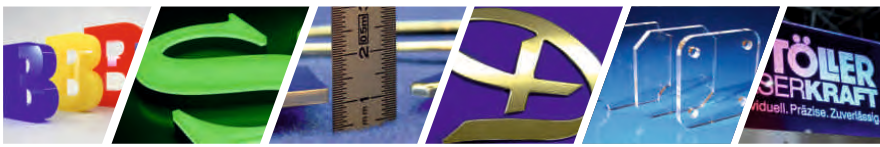


U-Form: Scheibenhöhe 60 cm, Frontscheibe 150 cm, Seitenscheiben je 70 cm. Mit vier Edelstahl-Eckverbindern.



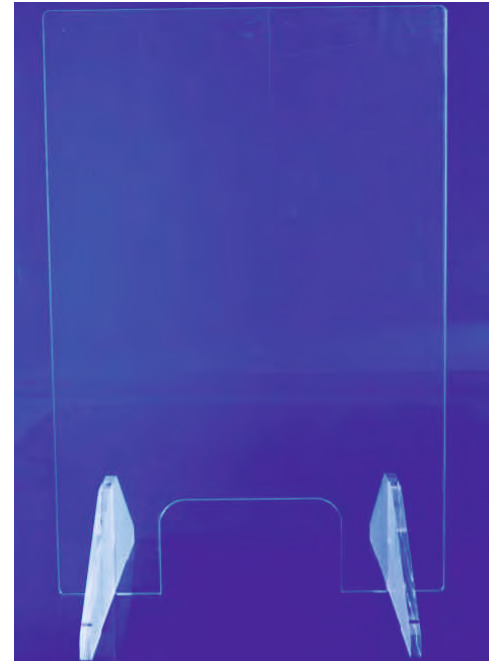
U-Form: Scheibenhöhe 75 cm, Frontscheibe 75 cm, Seitenscheiben je 40 cm. Mit vier Edelstahl-Eckverbindern.



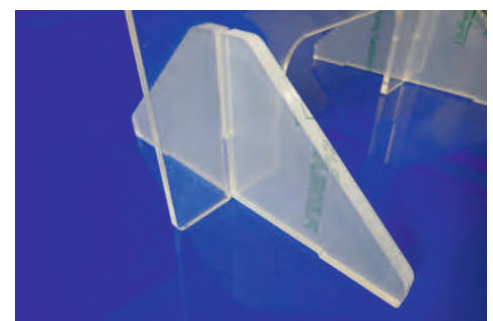
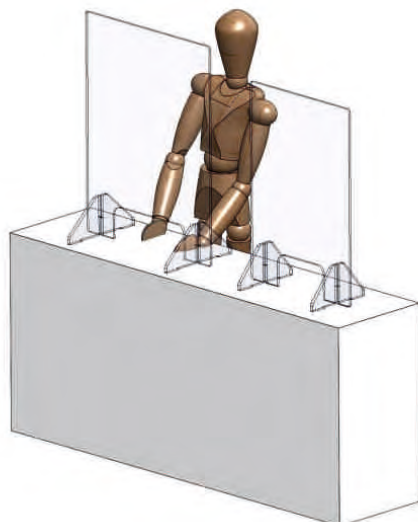


Hygieneschutzwände Modell „Budget“ mit Acrylglas-Steckfüßen

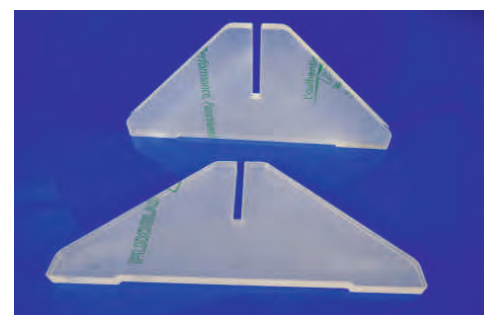
- Hygieneschutzwand vollständig aus Acrylglas.
- Im Querformat, quadratisch oder hochkant: Geben Sie uns einfach Ihr Wunschmaß an!
- Praktischer und günstiger Aufsteller für Tische, PC-Arbeitsplätze, Konferenztische, Mensatische.
- Mit und ohne Durchreiche möglich. Durchreichen fertigen wir ohne Aufpreis.
- Mit Steckfüßen aus Acrylglas.
- Einfach Aufstellen: Füße einstecken, optional beigestelltes VHB-Klebeband zum Fixieren verwenden und Acrylglas auf dem Tisch platzieren.
- Staffelpreise bereits ab 2 Exemplaren möglich.
- Weitere Infos zu Modell Budget auf: <https://www.laserkraft.de/spuckschutz-budget.html>

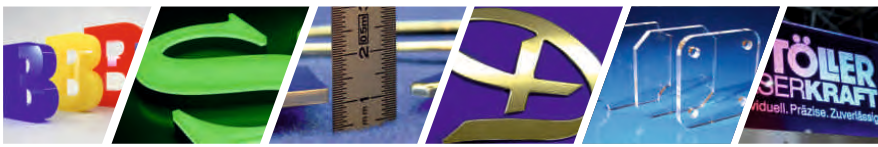


Beispiel: Breite 75 cm, Höhe 100 cm, mit Durchreiche, Standfüße 40 cm. Scheibe aus 10 mm starkem Acrylglas, Standfüße aus 15 mm starkem Acrylglas. Hier noch mit Schutzfolie abgelichtet.



Passend zur Scheibenhöhe werden die Standfüße in der geeigneten Länge gefertigt, z.B. 25 oder 32 cm.





Hygieneschutzwände Fragen & Antworten

Kann ich eine Hygieneschutzwand mit meinen Maßwünschen bestellen?

Ja, das ist bei uns möglich! Wir als Herstellungsbetrieb sind sogar auf individuelle Fertigung spezialisiert. Fragen Sie Ihr Wunschmaß direkt bei uns an.

Welche Maße werden oft angefragt?

Das ist abhängig vom Einsatzort und dem Modell. Für Modell Basic und Budget fertigen wir häufig:

Breite 100 cm, Höhe 75 cm sowie
Breite 90 cm, Höhe 60 cm.

Für Modell Workplace wird oft gefragt nach
Breite 100 cm, Höhe 60 cm,
Breite 120 cm, Höhe 66 cm,
Breite 150 cm, Höhe 75 cm.

Für das Modell „Schule“ beträgt das maximale Maß der Acrylscheibe:
Breite 90 cm, Höhe 60 cm.

Bauen Sie die Hygienewände bei uns vor Ort auf?

Eine Montage unsererseits ist nicht möglich. Alle unsere Modelle sind so konzipiert, dass Sie leicht aufbaubar sind. Es liegt eine bebilderte Anleitung bei. Neben den notwendigen Schrauben und Muttern liefern wir zusätzlich das passende Werkzeug mit.

Wir benötigen die Wände dringend. Wie schnell können Sie liefern?

Je nach Menge der bestellten Wände beträgt die Fertigungsdauer durchschnittlich 3 bis 6 Arbeitstage nach Auftragsklarstellung und -bestätigung.

Wie liefern Sie die Wände an?

Die Hygienewände werden sammelverpackt geliefert, um unnötigen Verpackungsmüll zu vermeiden.

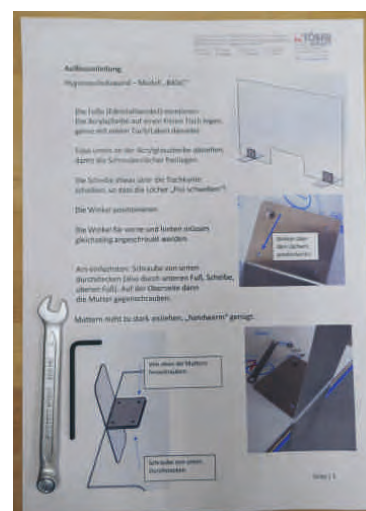
Je nach Anlieferort erfolgt die Lieferung per Spedition (bei größeren Mengen in Holztransportkisten auf Palette), per Paketdienstleister oder bei räumlicher Nähe per Kurierdienst.

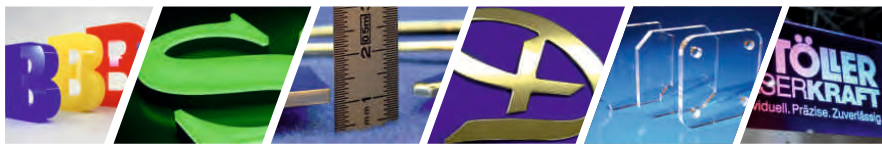
Können wir die Hygienewände selbst bei Ihnen abholen?

Natürlich. Bitte sprechen Sie dafür mit uns telefonisch einen Termin ab. Der Abholer muss die aktuellen Hygieneregeln einhalten und einen Mundschutz tragen.

Ich weiß gar nicht, welche Maße ich genau brauche.

Rufen Sie uns einfach an und schildern uns die Aufgabe. Messen Sie schon vorab die Tischflächen aus. Schicken Sie uns gerne auch (Handy-)Fotos von den Tischen, die mit Hygienewänden ausgerüstet werden sollen. Wir beraten Sie gerne.





Qualität. Regional. Zuverlässig. Ihr Fachbetrieb für Acrylglas und Edelstahl.

Lasern • Fräsen • Schilder • Buchstaben • Firmenzeichen • Formteile

Manfred Töller GmbH
Töllerstraße 1
31558 Hagenburg

T: 05033 70 24
E: info@laserkraft.de

Wir freuen uns auf Ihre Anfrage
und sind Montag bis Freitag
von 7 bis 16 Uhr für Sie da.

Besuchen Sie uns auf unserer Webseite

www.laserkraft.de

Seite 02 - Modell Basic	- Standlösung mit Edelstahlfüßen
Seite 03 - Modell Schule	- Klemmhalterung
Seite 05 - Modell Workplace	- Klemmhalterung
Seite 07 - Modell Corner	- Ecklösung in U- oder L-Form
Seite 08 - Modell Budget	- Standlösung mit Acrylglas-Steckfüßen
Seite 09 - FAQ	- Fragen & Antworten zu den Hygienewänden